

BAK3 KN8V IN CH

Einbau-Backofen (71 l)

Bauknecht

Für mich und mein Zuhause



Betriebsarten



TOP 4

- Heißluftbackofen mit 11 Funktionen
- Garraumvolumen 71 Liter
- ClassicCook Elektronik-Uhr
- Elektronische Steuerung

EDELSTAHL

BAK3 KN8V IN CH
EAN 40 11577 84069 8

REGELUNG UND BETRIEBSARTEN

- Heißluftbackofen mit 11 Funktionen
- ClassicCook Elektronik-Uhr
- Elektronische Backofenregelung Lightronic

FUNKTION

- Multi-Level-Kochen – gleichzeitiges Zubereiten auf drei Ebenen
- PowerHeissluft – von Beginn an gleichmäßige Verteilung der heissen Luft
- Maxi Cooking – optimierte Funktion für das Garen grosser Fleischstücke
- Pizzafunktion – lecker und knusprig

AUSSTATTUNG

- Garraumvolumen 71 Liter
- Reinigungsfreundliche Emaille-Innenraumbeschichtung
- XXL Garraum – mehr Raum für extra grosse Gerichte
- Vollglasinnentür, 2-fach verglast
- Metall-Schalterblende
- Versenkbare Bedienknebel
- Bedienknebel silberfarben
- Elektronische Steuerung
- Garraum-Temperatur bis 250 °C
- Abklappbarer Grill erleichtert die Reinigung
- Griffschutz
- 1 Halogen-Lampe im Innenraum
- Glatte Seitenwände
- Kühlgebläse für gute Schrankentlüftung

ZUBEHÖR

- 1 Gitterrost
- 1 Backblech, emailliert

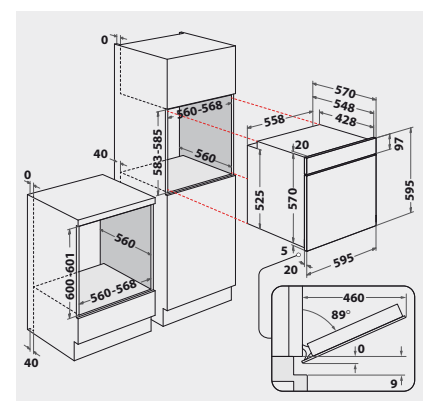
SONDERZUBEHÖR (GEGEN AUFPREIS)

- Teilauszug mit 2 Ebenen, SLP 252

TECHNISCHE DATEN UND MASSE

- Energieeffizienzklasse A+¹
- Energieverbrauch nach DIN 0.89 kWh konventionell

- Energieverbrauch nach DIN 0.69 kWh Umluft
- Länge des Anschlusskabels 100 cm
- Gesamtanschlusswert: 2,9 kW
- Nischenmasse (HxBxT): 600x560x560 mm
- Gerätemasse (HxBxT): 595x595x551 mm



¹ Energieeffizienzklassen-Spektrum von A+++ bis D