

# DC 5455 WS/1

Dunstabzugshaube (Unterbau/55cm)

**Bauknecht**

Für mich und mein Zuhause



## TOP 4

- Kompakt-Dunsthaube, Weiss, zur Montage unter einem Oberschrank bzw. direkt an die Wand
- Für Abluft- und Umluftbetrieb geeignet
- 1 leistungsstarker Lüftermotor, 3 Leistungsstufen
- Steuerung über Schiebeschalter

WEISS

## DC 5455 WS/1

EAN 40 11577 85528 9

**CHF 510.00** / CHF 473.55\*

+ vRG CHF 2.49 / CHF 2.30\*

## BAUART

- Kompakt-Dunsthaube
- Kompakt-Dunsthaube, Weiss, zur Montage unter einem Oberschrank bzw. direkt an die Wand
- Für Abluft- und Umluftbetrieb geeignet

## AUSSTATTUNG

- Steuerung über Schiebeschalter
- Kochstellenbeleuchtung LED, 2x3 Watt
- 1 leistungsstarker Lüftermotor, 3 Leistungsstufen
- Beleuchtung separat schaltbar
- Timer mit automatischer Abschaltung

## ZUBEHÖR

- 1 Aluminium-Fettfilter, auswaschbar

## ALS SONDERZUBEHÖR LIEFERBAR

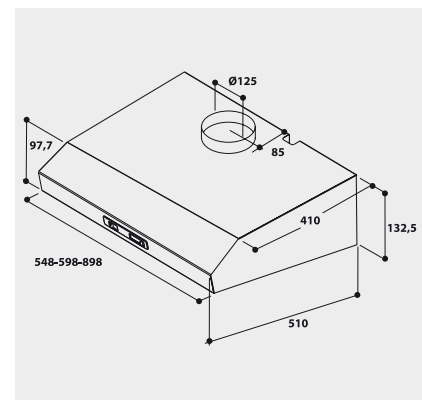
- Aktivkohlefilter für den Umluftbetrieb  
KIT FG 48

## VERBRAUCHSWERTE

- Jahresenergieverbrauch: 97.5 kWh
- Energieeffizienzklasse D<sup>1</sup>

## TECHNISCHE DATEN

- Gebläseleistung im Abluftbetrieb: **max. Normalstufe 420 m<sup>3</sup>/h**
- Betriebsgeräusch im Abluftbetrieb: min. 59 – max. 69 dB/A
- Aussenmasse (HxBxT): 130x548x510 mm
- Abluftstutzen Ø 125 mm
- Spannung: 220-240 V
- Frequenz: 50-60 Hz
- Gesamtanschlusswert: 166 W
- **Mindestabstand zum Elektrokochfeld 500 mm**
- **Mindestabstand zum Gaskochfeld 650 mm**



<sup>1</sup> Energieeffizienzklassen-Spektrum von A+++ bis D